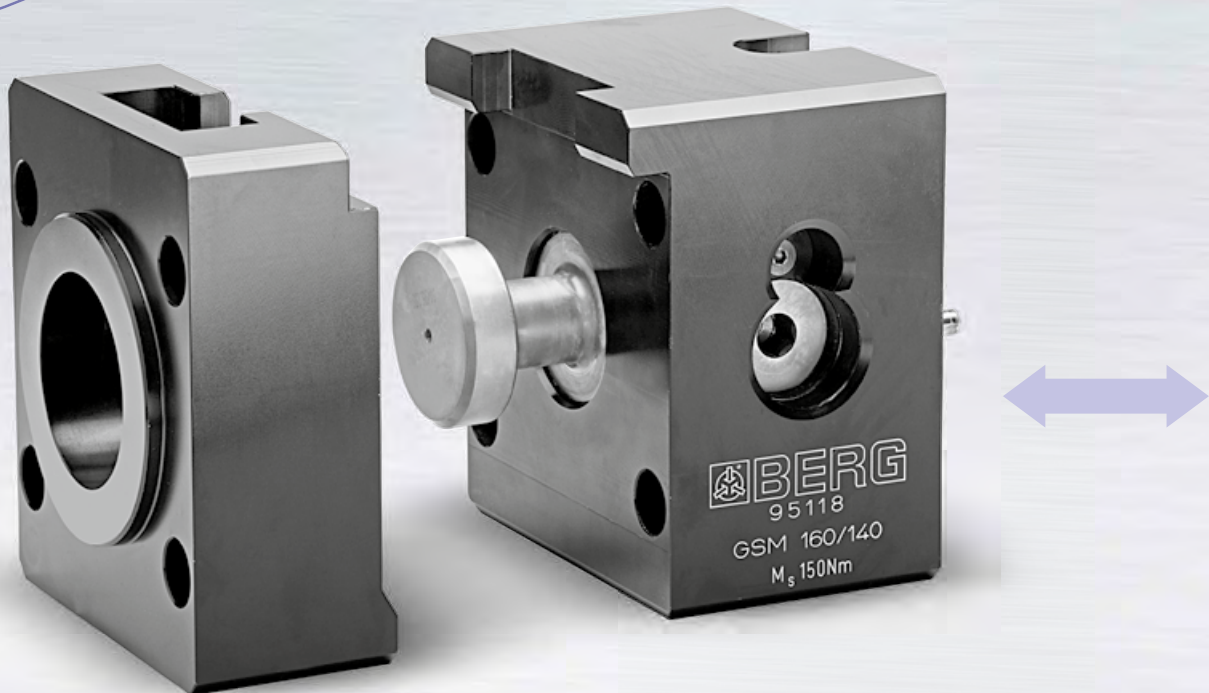


Greiferschienen Kupplung | Transfer rail coupling

GSM...



### Anwendung

Die mechanisch selbsthemmende Greiferschienenkupplung GSM... ist zum manuellen Kuppeln von Greiferschienen an Transferpressen bestimmt. Für den Werkzeugwechsel ist ein vertikaler Aushebehub notwendig.

### Konstruktionsmerkmale

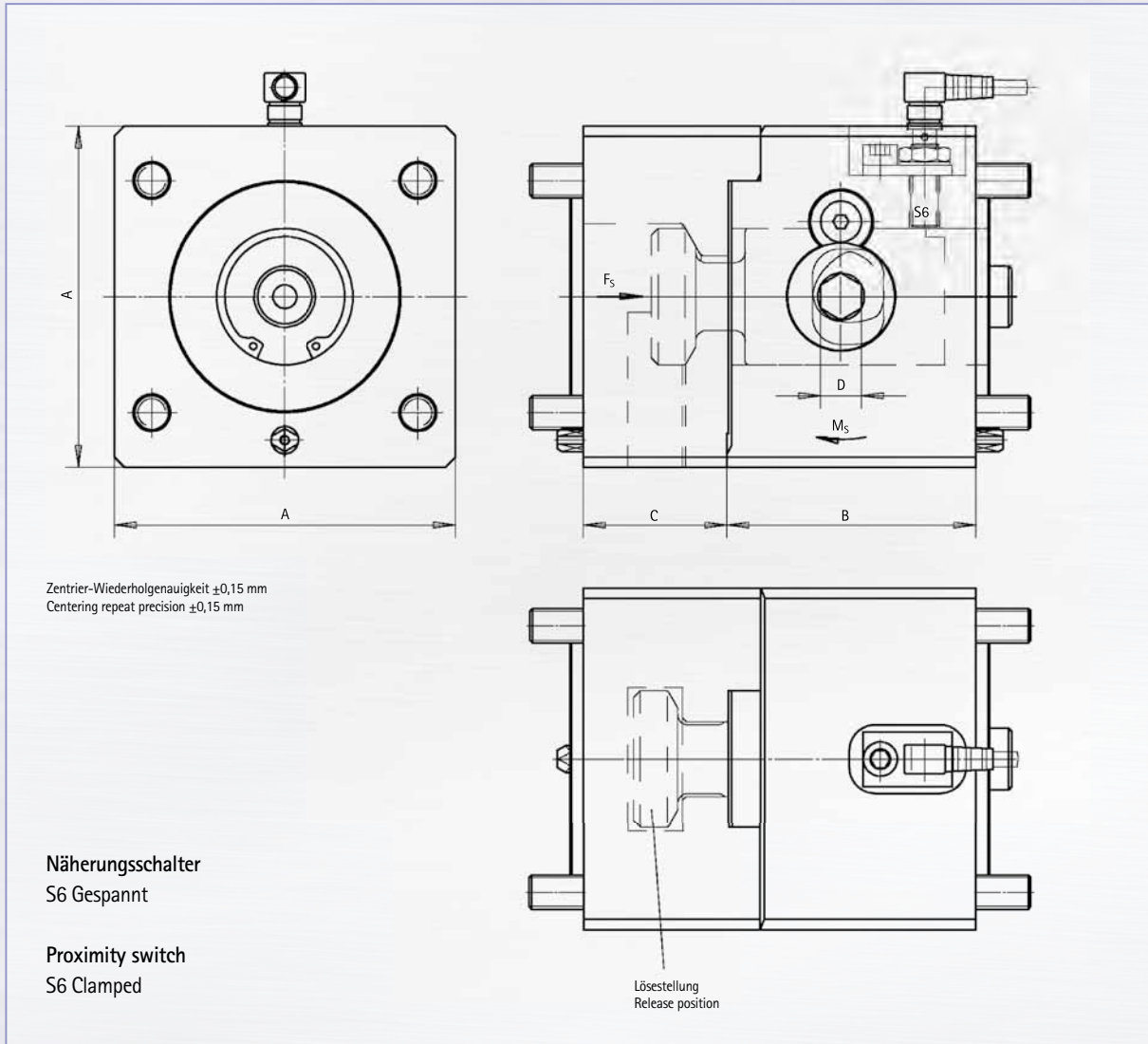
Die Kupplung besteht aus einem hartanodisiertem Aluminiumgehäuse, einem axial verschiebbarem Zuganker und einem selbsthemmenden Exzentrernockengetriebe. Mit diesem Aufbau werden hohe Spannkraften und eine hohe dynamische Steifigkeit bei geringster Masse realisiert.

### Application

The mechanical self-locking gripper rail coupling GSM... is designed for manual coupling of gripper rails on transfer presses. A vertical lift-out stroke is required for changing the tool.

### Design features

The coupling consists of a hard anodised aluminium housing, an axially movable tensioning rod and a self-locking eccentric cam gearing. This configuration allows high clamping forces and features a high dynamic rigidity with minimum mass.



## Maße | Dimensions

TYP   TYPE	A	B	C	D
GSM 60	60	50	27	SW12
GSM 80	80	73	37	SW12
GSM 100	100	73	37	SW12
GSM 150	150	100	65	SW12
GSM 200	200	100	70	SW17

## Technische Daten | Technical data

TYP   TYPE	$F_S$ kN	$M_S$ kN	m kg
GSM 60	32	70	3
GSM 80	40	98	4
GSM 100	65	170	7
GSM 150	65	170	14
GSM 200	100	370	21